

Монтаж кровельного ограждения OPTIMA



Кровельные ограждения Optima предназначены для безопасного проведения обслуживающих работ и ремонта кровель. Вариант кровельного ограждения со снегозадержателем также обеспечивает защиту от лавинообразных сходов снега с кровли.

Ограждения устанавливаются по периметру кровли. Возможна установка на разные виды кровли: металлочерепицу, фальцевую кровлю или профнастил. Ограждение должно быть смонтировано по карнизу кровли. В местах крепления ограждения необходимо установить сплошную обрешетку кровли. Ограждение необходимо устанавливать трубами к карнизу кровли.

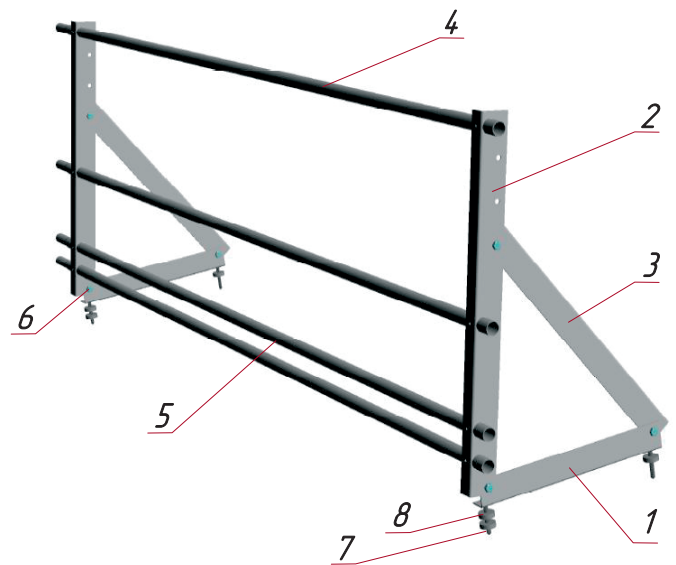


Монтаж кровельного ограждения

1. Разметить места крепления опор, опоры закрепить на кровле саморезами через уплотнитель ЭПДМ в обрешетку.
2. Закрепить стойку к опоре, затем установить раскосы в нужное положение, закрепить болтами, но затяжку не производить.
3. Установить трубу ограждения и снегозадержателя (для варианта ограждения со снегозадержателем)
4. Произвести стыковку со смежными ограждениями
5. Затянуть все болты.

Комплект ограждения кровли Optima со снегозадержателем.

№	Наименование	Кол-во
1	Опора	2 шт.
2	Стойка	2 шт.
3	Раскос	2 шт.
4	Труба ограждения	2 шт.
5	Труба снегозадержателя	2 шт.
6	Болт и гайка с шайбой м8	6 шт.
7	Саморез 8*60	4 шт.
8	EPDM резиновый уплотнитель	8 шт.



Комплект ограждения кровли Optima без снегозадержателя.

№	Наименование	Кол-во
1	Опора	2 шт.
2	Стойка	2 шт.
3	Раскос	2 шт.
4	Труба ограждения	2 шт.
5	Болт и гайка с шайбой м8	6 шт.
6	Саморез 8*60	4 шт.
7	EPDM резиновый уплотнитель	8 шт.

